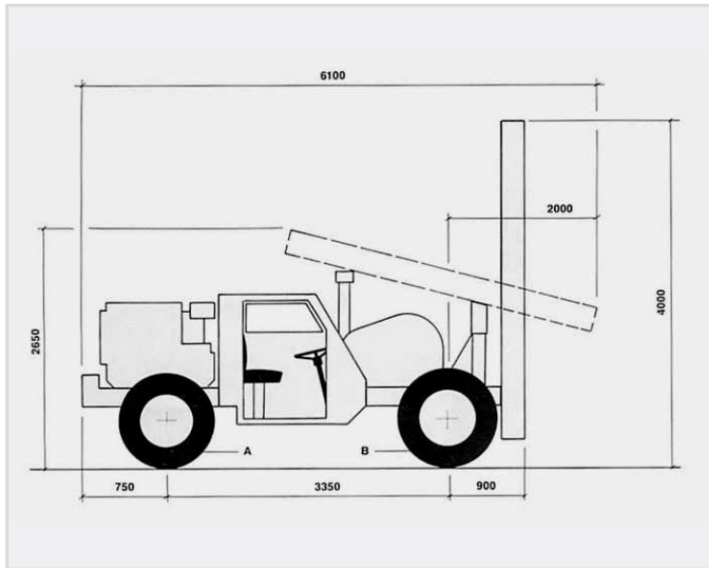


BETONZERTRÜMMERER BTZ 7000



SEITENANSICHT

Technische Daten	BETONZERTRÜMMERER BTZ 7000	
Motorleistung	170 PS	
Fallgewicht	7 t	
Aufschlagsbreite	1,70 m	
Maximale Fallhöhe	3,40 m	
Betriebsgewicht ca.	19,6 t	